

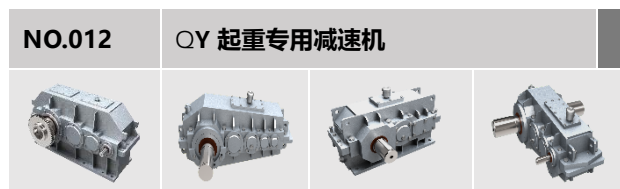
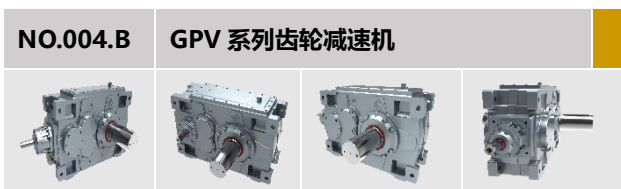
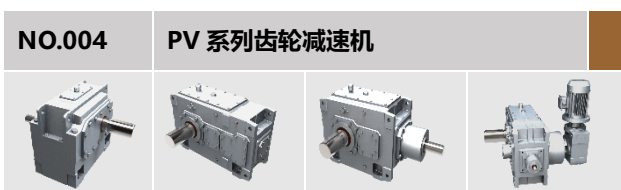
橡塑专用减速机

Plastic And Rubber Special Reducer

产品样本 CATALOGUE NO.006

版本 VERSION V3.5-2020

产品总览



目 录

1	单螺杆挤出机专用减速机	1
1.1	产品概述	1
1.2	适用范围	1
1.3	注意事项	1
1.4	产品选型	2
1.5	产品系列	3
2	双螺杆挤出机专用减速机	10
2.1	SZ/SZL 系列锥形双螺杆挤出机专用减速机	10
3	橡胶机械专用减速机	13
3.1	EXTR 系列专用减速机	13
3.2	密炼机专用减速机	15
3.3	开炼机专用减速机	15
3.4	捏炼机专用减速机	16
3.5	压延机专用减速机	16
4	减速机通用技术说明	17
4.1	安全说明	17
4.2	使用条件	17
4.3	运输储存	17
4.4	安装联接	17
4.5	启动运行	17
4.6	检修维护	18
4.7	润滑冷却	18
4.8	故障处理	18
	附录-国茂减速机安装形式通则 M01-2018	封三

1 单螺杆挤出机专用减速机

1.1 产品概述

本产品是为塑料、橡胶单螺杆挤出机设备配套设计的专用齿轮传动装置。齿轮类零件采用高强度合金钢制造，齿轮经渗碳、淬火、高精度磨齿工艺加工，齿轮精度等级为 6 级(GB10095)，齿面硬度 HRC58 ~ 62。在空心输出轴前端配置有大规格推力轴承，承受螺杆工作时产生的轴向推力。

整机具有设计结构紧凑、承载能力高、传动平稳、低噪声、高效率等优点。

1.2 适用范围

- ◆ 减速机输入轴转速不高于 1500 转/分。

注意：当减速机输入轴与原动机(电动机、内燃机等)通过带轮(齿轮、链轮等)联接传动时，由此会引起减速机输入轴转速与输入扭矩变化，并产生附加径向负荷，通常会导致减速机的选型或要求的变化。

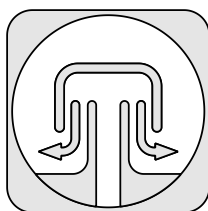
- ◆ 工作环境温度-40℃ ~ 50℃，在环境温度较低情况下工作时，如有必要应在启动前对润滑油预热，或者选用低温润滑油。

- ◆ 减速机可用于正反两个方向运转。

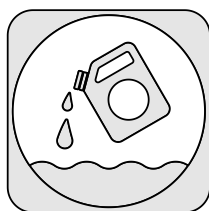
注意：当减速机输入轴配置轴端润滑泵进行强制润滑时，默认旋转方向为：面对输出轴方向(推力包联接端)顺时针旋转(即按右旋螺杆配置)，如有不同要求，订货时应说明。

1.3 注意事项

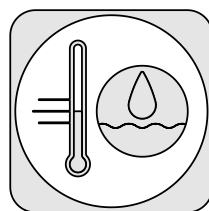
- ◆ 减速机的所有外露旋转部件，均应由使用者依照当地相应的安全规范配置防护罩，以防止意外事故发生。
- ◆ 减速机试车前必须认真阅读使用说明书。
- ◆ 样本中附图只是范例，并不具有约束力，公司保留变更的权利。
- ◆ 样本所注重量为平均值，并不具有约束力。
- ◆ 样本所注润滑油量只作为参考值，实际加注润滑油应以示油标记为准。
- ◆ 润滑油粘度应符合减速机标牌所示数据。
- ◆ 减速机安装在室外时应避免阳光照射，使用者应配置适当的防护装置。
- ◆ 减速机安装形式遵循封三 **附录-国茂减速机安装形式通则** 中的规定。
- ◆ 减速机相关图示标识说明如下：



通气塞



加油口



油位标记



放油口

1.4 产品选型

① 确定公称传动比 i_N :

例：减速机输入轴转速 $n_1=1500\text{rpm}$ 输出轴转速 $n_2=152\text{rpm}$
 需求传动比： $i_s = \frac{n_1}{n_2} = \frac{1500}{152} = 9.868$ 选用公称传动比 $i_N = 10$

② 选择减速机型号规格

根据输入功率 P (或输出扭矩 T) 选择, 须满足条件: $P_1 \geq P$ (或 $T_2 \geq T$)

例：输入功率 $P=45\text{kW}$ 查询表A-1：选择 ZLYJ200
 额定功率 $P_1=60\text{kW}$ $60\text{kW} \geq 45\text{kW}$ 符合要求

③ 校核减速机热功率

减速机标准配置, 满足条件: $P \leq P_{G2}$ 查询表A-2 $45\text{kW} \leq 81.5\text{kW}$
 标准配置冷却盘管, 满足使用要求

④ 确定减速机的装配形式

根据安装要求确定减速机的装配形式

⑤ 计算轴向推力

$F_a = \pi \times \frac{d_s^2 \times P_s}{4 \times 1000}$ [kN] 螺杆直径 $d_s=90\text{mm}$ 螺杆压强 $P_s=26\text{MPa}$
 轴向推力 $F_a = \pi \times \frac{90^2 \times 26}{4 \times 1000} = 165.4$ [kN]

⑥ 计算推力轴承寿命

$L_{h10} = \frac{10^6}{60 \times n_2} \times \left(\frac{C_a}{F_a}\right)^{\frac{10}{3}}$ [小时] 推力轴承额定载荷 $C_a=923\text{kN}$
 推力轴承计算寿命 $L_{h10} = \frac{10^6}{60 \times 152} \times \left(\frac{923}{165.4}\right)^{\frac{10}{3}} = 33798$ [小时]

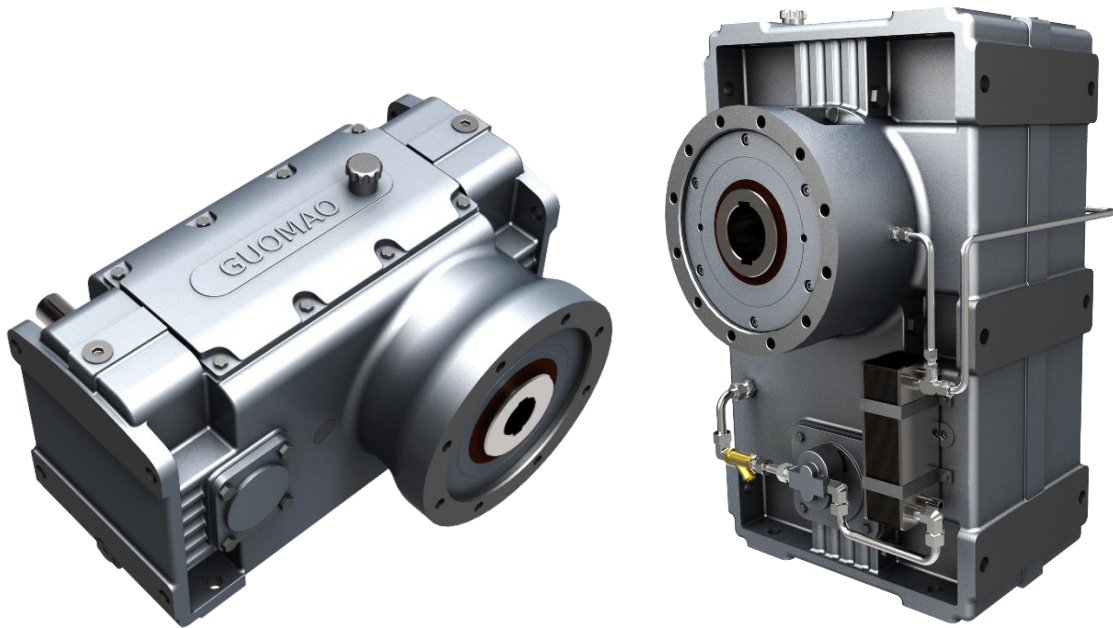
注:

- ◆ 旋转轴传递功率 P (kW) 与扭矩 T (Nm) 及旋转转速 n (rpm) 换算公式: $T = 9550 \times \frac{P}{n}$
- ◆ 对传动比精确度有较高要求时, 请查询减速机实际传动比 i_{ex}
- ◆ 减速机输入轴由于联接方式等因素存在较大附加径向载荷时, 必须校核输入轴轴伸处的许用附加径向载荷 F_r
- ◆ 当减速机输入轴实际转速低于 600rpm 并需要配置强制润滑时, 推荐采用带电机驱动的润滑泵。

1.5 产品系列

1.5.1 ZLYJ 系列

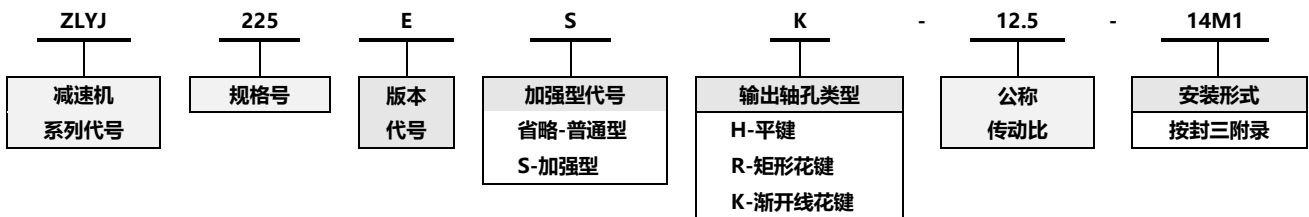
ZLYJ 系列减速机是为单螺杆挤出机配套设计的专用传动装置；具有结构紧凑、承载能力高、传动平稳、效率高、噪声低、可靠性高等优点。



1.5.1.1 ZLYJ 系列型号示例

减速机型号基本要素包括：

减速机系列代号、规格号、公称传动比以及安装形式



1.5.1.2 ZLYJ 系列推荐配置

减速机规格	112	133	146	173	180	200	225	250	280	315	330	375	395	420	450
传动比	8	8	10	10	10	12.5	12.5	16	16	16	16	16	16	16	16
电机功率(kW)	5.5-4P	7.5-4P	11-4P	18.5-4P	22-4P	25-4P	45-4P	45-4P	55-6P	75-6P	110-6P	132-6P	132-6P	160-6P	200-6P
输出转速(rpm)	100	100	90	90	90	80	80	70	60	60	60	60	60	60	60
螺杆直径(mm)	35	45/50	55	65	65	75	90	100	105/110	120	130/150	150/160	160	165	165
螺杆推力(kN)	41	54	60	153	153	187	250	268	356	403	448	495	515	545	590

1.5.1.3 ZLYJ 系列额定功率与输出扭矩

额定功率 P_1 (kW) 与额定输出扭矩 T_2 (kNm)																		表 A-1	
公称传动比	公称转速 (rpm)		减速机规格																
			112		133		146		173		180		200		225		250		
i_n	输入 n_1	输出 n_2	P_1	T_2	P_1	T_2	P_1	T_2	P_1	T_2	P_1	T_2	P_1	T_2	P_1	T_2	P_1	T_2	
8	1500	188	12.8	0.65	20.8	1.06	28.3	1.44	46.9	2.39	52	2.65	73	3.7	100	5.1	139	7.1	
	1000	125	8.6	0.66	14.4	1.10	19.4	1.48	32.7	2.50	37.2	2.84	50	3.9	69	5.3	96	7.4	
	750	94	6.8	0.69	11.2	1.14	14.9	1.52	24.6	2.51	27.6	2.81	39	4.0	53	5.4	74	7.6	
10	1500	150	10.4	0.66	17.0	1.08	22.5	1.43	37.9	2.41	43.6	2.78	60	3.8	82	5.2	114	7.2	
	1000	100	7.2	0.69	11.7	1.12	15.5	1.48	26.0	2.48	30	2.87	41	3.9	57	5.4	79	7.5	
	750	75	5.6	0.71	9.0	1.15	11.8	1.50	19.9	2.54	23.2	2.95	32	4.1	44	5.6	61	7.7	
12.5	1500	120	8.4	0.67	13.6	1.08	18.1	1.44	29.7	2.36	33.2	2.64	47	3.7	66	5.3	92	7.3	
	1000	80	5.6	0.67	9.5	1.13	12.4	1.48	20.3	2.42	22.8	2.72	32	3.9	46	5.4	64	7.6	
	750	60	4.4	0.70	7.2	1.15	9.5	1.51	15.6	2.49	17.6	2.80	25	4.0	35	5.6	49	7.8	
14	1500	107	7.4	0.66	12.2	1.09	16.2	1.44	26.4	2.35	29.6	2.64	42	3.7	59	5.3	82	7.4	
	1000	71	5.0	0.67	8.5	1.14	11.1	1.49	18.2	2.43	20.4	2.73	29	3.9	41	5.5	57	7.6	
	750	54	3.9	0.70	6.4	1.14	8.5	1.52	13.9	2.48	15.6	2.78	22	4.0	32	5.6	44	7.8	
16	1500	94	-	-	10.6	1.08	14.2	1.45	24.5	2.50	28.2	2.87	39	4.0	53	5.4	74	7.5	
	1000	63	-	-	7.3	1.11	9.8	1.49	16.8	2.57	19.6	2.99	27	4.2	37	5.6	51	7.8	
	750	47	-	-	5.7	1.16	7.7	1.56	13.1	2.66	15.2	3.10	21	4.3	28	5.8	40	8.1	
18	1500	83	-	-	9.5	1.09	12.8	1.47	21.5	2.46	24.2	2.77	34	3.9	46	5.3	64	7.4	
	1000	56	-	-	6.6	1.14	8.8	1.52	14.8	2.54	16.8	2.89	24	4.1	32	5.5	44	7.6	
	750	42	-	-	5.1	1.17	6.8	1.55	11.3	2.58	12.8	2.93	18	4.2	24	5.6	34	7.9	
20	1500	75	-	-	8.7	1.11	11.5	1.47	20.1	2.56	23.6	3.01	31	3.9	41	5.3	57	7.2	
	1000	50	-	-	6.0	1.14	8.1	1.55	14.0	2.67	16.4	3.13	21	4.1	29	5.5	38	7.3	
	750	38	-	-	4.7	1.20	6.2	1.58	10.8	2.74	12.8	3.26	16	4.2	22	5.6	30	7.7	

减速机规格																		
公称传动比	公称转速 (rpm)		减速机规格															
			280		315		330		375		395		420		450			
i_n	输入 n_1	输出 n_2	P_1	T_2	P_1	T_2	P_1	T_2	P_1	T_2	P_1	T_2	P_1	T_2	P_1	T_2		
8	1500	188	188	9.6	271	13.8	340	17.3	436	22.2	524	26.7	607	30.9	748	38.1	-	-
	1000	125	130	9.9	188	14.4	236	18.0	302	23.1	363	27.7	420	32.1	520	39.7	-	-
	750	94	100	10.2	145	14.8	182	18.5	233	23.7	280	28.5	324	33.0	400	40.7	-	-
10	1500	150	153	9.8	221	14.1	278	17.7	357	22.7	429	27.3	495	31.5	613	39.0	-	-
	1000	100	107	10.2	154	14.7	193	18.4	247	23.6	297	28.4	343	32.8	424	40.5	-	-
	750	75	82	10.4	119	15.1	148	18.9	190	24.2	228	29.1	265	33.7	327	41.6	-	-
12.5	1500	120	124	9.9	180	14.3	225	17.9	289	23.0	348	27.7	402	32.0	496	39.5	-	-
	1000	80	86	10.3	125	14.9	156	18.6	200	23.9	240	28.7	278	33.2	343	41.0	-	-
	750	60	67	10.6	96	15.3	120	19.1	154	24.5	185	29.5	214	34.1	265	42.2	-	-
14	1500	107	112	10.0	162	14.4	202	18.0	259	23.1	312	27.8	361	32.2	447	39.8	-	-
	1000	71	77	10.3	112	15.0	140	18.7	180	24.0	216	28.9	250	33.4	309	41.3	-	-
	750	54	59	10.6	86	15.4	108	19.3	139	24.7	166	29.7	192	34.3	238	42.4	-	-
16	1500	94	100	10.2	145	14.8	182	18.5	233	23.7	280	28.5	324	33.0	400	40.7	-	-
	1000	63	69	10.6	100	15.3	126	19.2	161	24.6	194	29.6	224	34.2	277	42.4	-	-
	750	47	54	10.9	77	15.7	97	19.7	124	25.3	149	30.4	173	35.2	213	43.4	-	-
18	1500	83	90	10.3	130	14.9	163	18.7	209	24.0	252	28.8	291	33.4	360	41.2	-	-
	1000	56	62	10.7	90	15.5	113	19.4	145	24.9	174	29.9	201	34.6	249	42.8	-	-
	750	42	48	11.0	70	16.0	87	20.0	112	25.6	134	30.7	155	35.6	192	43.9	-	-
20	1500	75	82	10.4	119	15.1	150	19.1	196	24.9	235	29.9	272	34.6	335	42.7	-	-
	1000	50	57	10.8	82	15.7	102	19.5	130	24.9	157	29.9	182	34.7	224	42.8	-	-
	750	38	44	11.1	63	16.1	78	19.8	98	25.0	118	30.1	137	34.8	168	42.8	-	-

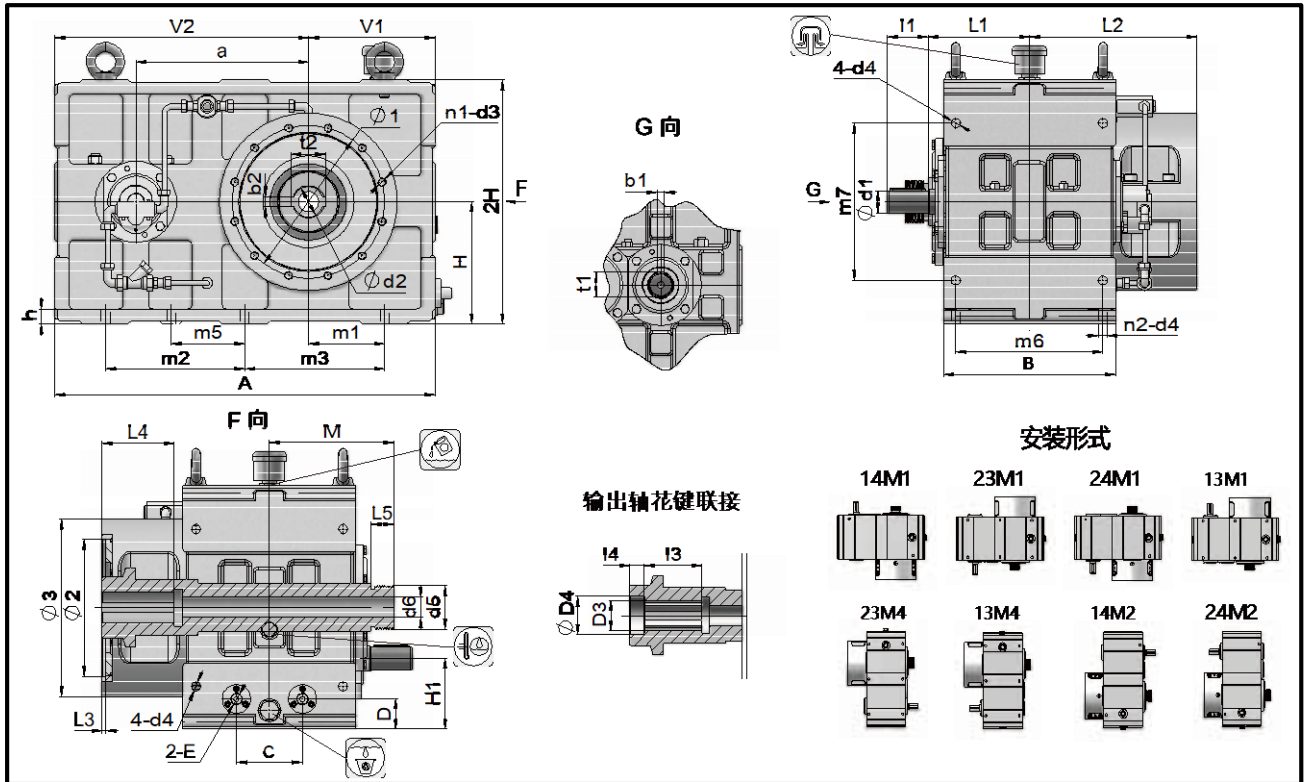
- 注: ♦ 上表中为普通型减速机数据, 加强型减速机可按对应普通型数据乘以系数 1.12
 ♦ 表中功率、扭矩已考虑工况系数与安全系数, 用于塑料挤出机时可直接选用, 如用于橡胶挤出机须乘以系数 0.9
 ♦ 输入转速或输出转速与表中公称转速误差大于 4% 时, 应参照最近一档转速, 按等扭矩原则进行功率折算

1.5.1.4 ZLYJ 系列减速机热功率

减速机热功率 (kW)																表 A-2	
减速机规格	112	133	146	173	180	200	225	250	280	315	330	375	395	420	450		
热功率 P_{G1}	13.4	17.4	23.4	25.3	33.8	45.9	51.1	64.1	72.3	97.5	100.9	118.4	130.9	154.0	182.8		
热功率 P_{G2}	-	-	-	52.6	64.6	81.5	89.1	108.2	118.3	-	-	-	-	-	-		
热功率 P_{G3}	-	-	-	-	-	110.6	115.8	128.9	184.5	209.7	230.4	277.4	289.9	387.7	416.6		

- 注: ♦ P_{G1} 减速机无辅助冷却措施时的热功率
 ♦ P_{G2} 减速机内置冷却盘管时的热功率
 ♦ P_{G3} 减速机配置强制循环与冷却器时的热功率
 ♦ 带阴影部分为减速机标准配置

1.5.1.5 ZLYJ 系列外形与安装尺寸



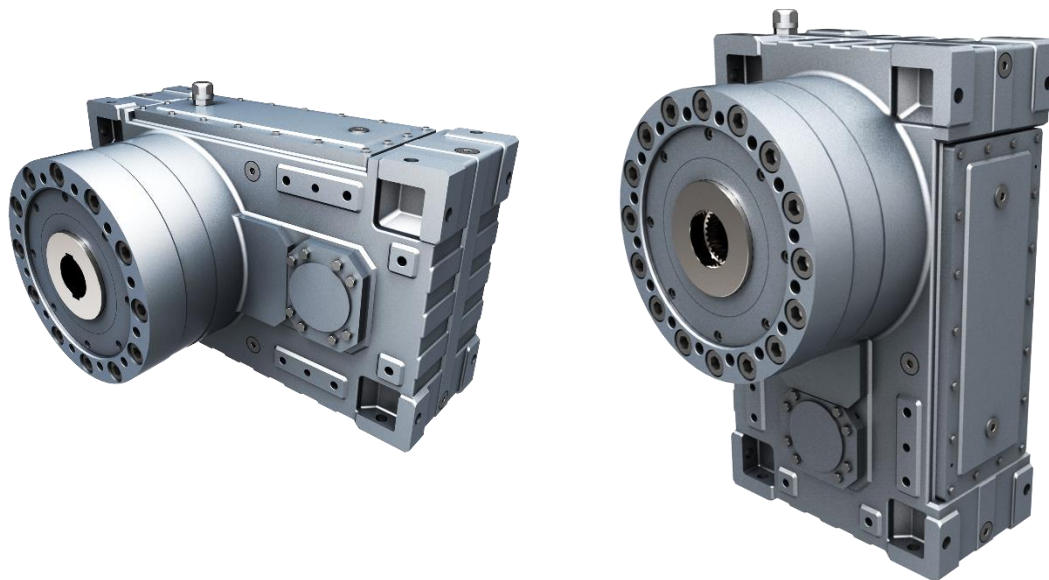
规格	外形安装															输入轴					输出轴				表 A-3			
	o	A	B	H ₁	H ₁₋₁	V ₁₋₁	V ₂₋₁	h	n ₂	d ₄	m ₁	m ₂	m ₃	m ₅	m ₆	m ₇	L ₁	l ₁	d ₁ (m6)	t ₁	b ₁	d ₂ (H8)	f ₂	b ₂ (F9)	L ₄	平键 (GB/T 1095)	轴径	
ZLYJ112	184	426	170	130	-	146	280	22	4	Φ14	96	-	326	-	136	170	106	60	28	31	8	35	38.3	10	52			
ZLYJ133	218	478	215	140	-	165	313	20	4	Φ16	104	-	370	-	180	184	125	60	28	31	8	38	41.3	10	80			
ZLYJ146	256	560	250	160	-	190	370	22	4	Φ16	118	-	425	-	210	210	148	70	32	35	10	45	48.8	14	120			
ZLYJ173	285	576	256	170	-	181.5	394.5	22	4	Φ18	113.5	-	440	-	225	214	148	80	38	41	10	50	57.6	14x2	140			
ZLYJ180	320	650	300	200	-	200	450	26	4	Φ18	130	-	510	-	260	240	176	80	42	45	12	55	63.4	16x2	155			
ZLYJ200	340	750	340	240	-	250	500	28	4	Φ18	150	-	550	-	290	310	200	80	45	48.5	14	60	68.8	18x2	170			
ZLYJ225	384	800	360	250	-	255	545	30	4	Φ26	165	-	620	-	315	330	205	110	55	59	16	70	78.8	18x2	170			
ZLYJ250	430	930	380	280	-	310	620	36	6	Φ26	205	360	360	-	330	340	220	110	60	64	18	80	90.8	22x2	180			
ZLYJ280	480	970	410	300	-	300	670	40	6	Φ30	200	385	385	-	355	380	240	125	65	69	18	90	100.8	25x2	180			
ZLYJ315	539	1160	450	350	-	390	770	42	6	Φ30	260	450	450	-	390	460	250	140	75	79.5	20	100	112.8	28x2	200			
ZLYJ330	575	1160	450	350	-	355	805	44	6	Φ30	225	450	450	-	390	425	240	170	85	90	22	110	122.8	28x2	220			
ZLYJ375	625	1280	466	400	-	415	865	52	8	Φ32	250	475	500	265	400	500	265	170	85	90	22	110	122.8	28x2	255			
ZLYJ395	680	1310	505	425	-	415	895	54	8	Φ32	300	530	550	295	447	520	295.5	170	85	90	22	110	122.8	28x2	255			
ZLYJ420	695	1420	550	460	-	455	965	56	8	Φ32	305	580	540	328	480	580	310	130	95	100	25	120	134.8	32x2	270			
ZLYJ450	765	1550	600	500	-	490	1060	60	8	Φ32	300	600	600	300	520	550	350	130	100	106	28	170	188.8	40x2	250			
ZLYJ630	1070	2000	770	630	-	600	1400	80	8	Φ48	400	850	800	450	670	-	430	165	120	127	32	180	200.8	45x2	340			
ZSYJ450	765	1550	600	500	276	490	1060	60	8	Φ32	300	600	600	300	520	-	350	105	75	79.5	20	170	188.8	40x2	250			
ZSYJ560	960	1850	610	580	324	560	1290	80	6	Φ48	390	730	780	-	510	-	355	130	95	100	25	160	178.8	40x2	300			
ZSYJ630	1070	2000	770	630	350	600	1400	80	8	Φ48	400	850	800	450	670	-	430	165	110	116	28	180	200.8	45x2	340			

规格	输出轴												推力包				推力轴承与螺杆(参考)				冷却管接头			重量 (kg)	加油量 (L)		
	矩形花键 R (GB/T 1144)				渐开线花键 K (GB/T 3478.1)				d5	d6	L5	M	L2	Φ1	Φ2 (H7)	L3	Φ3	n1	d3	型号	额定转矩 C ₀ (kN)	最大螺杆直径 (mm)	C			D	E
ZLYJ112	8x32x38x6	30	40	10	INT 22z x 1.5m x 30P x 7H	28	40	15																内螺纹 M20	22		
ZLYJ133	8x36x42x7	45	45	10	INT 24z x 1.5m x 30P x 7H	35	45	15	137	205	205	180	8	230	8	M12	29415E	468	55	-	-	-	-			-	144
ZLYJ146	8x42x48x8	55	50	15	INT 28z x 1.5m x 30P x 7H	35	50	20	167	245	230	200	8	260	8	M12	29417E	582	65	-	-	-	-	-	205	10	
ZLYJ173	8x46x54x9	65	60	15	INT 23z x 2m x 30P x 7H	55	55	20	167	250	260	230	8	300	8	M16	29420E	778	75	85	38	-	-	-	254	12	
ZLYJ180	8x52x60x10	70	65	15	INT 28z x 2m x 30P x 7H	50	65	20	180	300	260	230	8	300	8	M16	29420E	778	75	100	40	-	-	-	400	22	
ZLYJ200	8x52x60x10	80	65	15	INT 28z x 2m x 30P x 7H	55	65	20	250	330	300	270	8	350	12	M16	29422E	923	90	120	40	-	-	-	500	28	
ZLYJ225	8x62x72x12	90	75	15	INT 33z x 2m x 30P x 7H	60	75	20	265	355	370	330	8	420	12	M20	29426E	1249	105	140	50	-	-	-	650	33	
ZLYJ250	10x72x82x12	80	85	20	INT 24z x 3m x 30P x 7H	65	85	25	285	380	370	330	8	420	12	M20	29428E	1288	110	160	50	-	-	-	815	46	
ZLYJ280	10x82x92x12	100	95	20	INT 28z x 3m x 30P x 7H	70	95	25	300	405	400	360	8	450	12	M24	29432E	1589	120	160	50	-	-	-	1020	55	
ZLYJ315	10x82x92x12	130	95	20	INT 31z x 3m x 30P x 7H	70	105	25	335	440	405	365	8	450	12	M24	29434E	1878	130	160	55	-	-	-	1410	84	
ZLYJ330	10x92x102x14	150	105	20	INT 34z x 3m x 30P x 7H	75	115	25	350	445	450	400	10	500	12	M24	29436E	2056	130	160	55	-	-	-	1520	87	
ZLYJ375	10x92x102x14	180	105	20	INT 34z x 3m x 30P x 7H	90	115	25	345	445	450	400	10	500	12	M24	29438E	2297	150	160	55	-	-	-	1800	110	
ZLYJ395	10x92x102x14	180	105	20	INT 24z x 3m x 30P x 7H	90	115	25	383.5	493.5	370	330	8	420	12	M20	29440E	1288	150	160	60	-	-	-	2150	140	
ZLYJ420	10x112x125x18	160	130	25	INT 28z x 4m x 30P x 7H	110	125	30	370	535	580	500	10	660	12	M30	29448E	2725	165	200	60	-	-	-	2750	166	
ZLYJ450	10x112x125x18	200	130	25	INT 30z x 5m x 30P x 7H	80	170	30	425	600	610	500	15	700	12	M30	29448E	2725	165	200	60	-	-	-	3540	215	
ZLYJ630	-	-	-	-	-	-	-	-	520	760	720	650	25	805	12	M36	-	-	-	300	80	-	-	-	8200	-	
ZSYJ450	-	-	-	-	-	-	-	-	425	600	610	520	10	700	12	M36	-	-	-	200	60	-	-	-	3800	210	
ZSYJ560	-	-	-	-	-	-	-	-	435	670	720	620	25	805	12	M36	-	-	-	270	80	-	-	-	5350	-	
ZSYJ630	-	-	-	-	-	-	-	-	520	760	720	650	25	805	12	M36	-	-	-	300	80	-	-	-	8500	-	

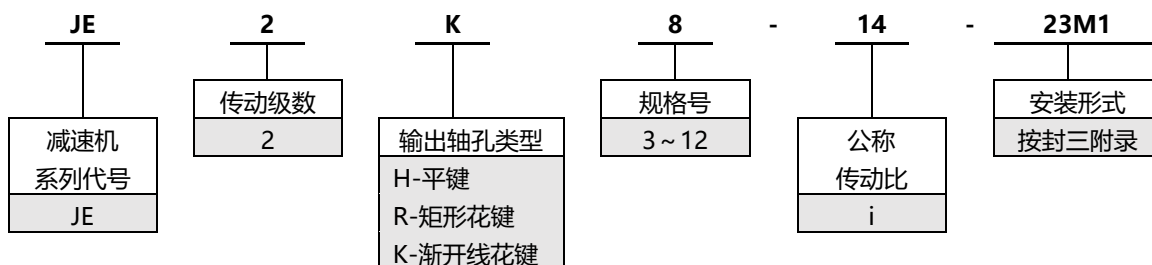
注: ♦ b2 中带有×2 表示对称双键; 450、560 与 630 三种规格, 输出联接方式与尺寸仅供参考, 具体方式可在订货时确定。

1.5.2 JE 高承载系列

JE 高承载系列单螺杆挤出机减速机是为挤出机配套设计的高效传动装置，采用模块化设计，配置高规格推力轴承；具有结构紧凑、承载能力高、传动平稳、效率高、噪声低、可靠性高等优点。



1.5.2.1 JE 系列型号示例



型号信息说明：

- ◆ 型号信息只适用于减速机标准配置情况，JE 系列减速机标准配置为自然冷却、浸油润滑。
- ◆ 配置强制润滑、冷却装置时应注明。
- ◆ 输入、输出轴尺寸或安装形式等不符合标准时需注明要求。

1.5.2.2 JE 系列额定功率与输出扭矩

额定功率 P_1 (kW) 与额定输出扭矩 T_2 (kNm)																							表 A-4	
公称传动比	公称转速 (rpm)		减速机规格																					
			3		4		5		6		7		8		9		10		11		12			
i_n	输入 n_1	输出 n_2	P_1	T_2	P_1	T_2	P_1	T_2	P_1	T_2	P_1	T_2	P_1	T_2	P_1	T_2	P_1	T_2	P_1	T_2	P_1	T_2		
6.3	1500	238	70	-	-	-	-	-	-	-	-	-	-	-	-	-	-	-	-	-	-	-		
	1000	159	47	2.81	-	-	92	5.52	-	-	193	11.63	-	-	-	20.04	-	-	-	-	31.88	-		
	750	119	35	-	-	69	-	-	-	-	145	-	-	-	250	-	-	-	-	-	397	-		
7.1	1500	211	60	-	-	121	-	-	-	-	-	-	-	-	-	-	-	-	-	-	-	-		
	1000	141	40	2.69	-	-	81	5.49	-	-	175	11.87	-	-	293	19.85	-	-	-	-	32.32	-		
	750	106	30	-	-	61	-	-	-	-	131	-	-	-	220	-	-	-	-	-	357	-		
8	1500	188	50	-	68	-	100	-	-	223	-	-	-	-	-	-	-	-	-	-	-	-		
	1000	125	33	2.55	45	3.46	67	5.11	92	7.06	149	11.38	-	15.54	249	19.04	-	25.52	392	29.95	-	39.33		
	750	94	25	-	34	-	50	-	69	-	112	-	153	187	251	294	386	-	-	-	-	-		
9	1500	167	46	-	58	-	101	-	123	-	201	-	-	-	325	-	-	-	-	-	-	-		
	1000	111	31	2.66	39	3.32	67	5.78	82	7.02	134	11.53	174	14.94	217	18.65	293	25.19	358	30.73	-	39.87		
	750	83	23	-	29	-	50	-	61	-	101	-	130	163	220	268	348	-	-	-	-	39.87		
10	1500	150	43	-	49	-	92	-	103	-	185	-	222	-	299	-	-	-	-	-	-	-		
	1000	100	28	2.71	33	3.15	62	5.88	68	6.53	123	11.77	148	14.15	199	19.01	253	24.15	328	31.36	387	36.95		
	750	75	21	-	25	-	46	-	51	-	92	-	111	-	149	-	190	-	246	-	290	-		
11.2	1500	134	39	-	50	-	84	-	100	-	168	-	206	-	271	-	338	-	448	-	-	-		
	1000	89	26	2.77	34	3.59	56	6.01	67	7.14	112	11.96	138	14.71	180	19.29	226	24.12	298	31.92	361	38.61		
	750	67	19	-	25	-	42	-	50	-	84	-	103	-	135	-	169	-	224	-	271	-		
12.5	1500	120	35	-	46	-	77	-	91	-	153	-	189	-	247	-	309	-	408	-	-	-		
	1000	80	24	2.81	31	3.65	51	6.09	61	7.26	102	12.18	126	15.01	165	19.67	206	24.59	272	32.49	330	39.41		
	750	60	18	-	23	-	38	-	46	-	77	-	94	-	124	-	154	-	204	-	248	-		
14	1500	107	31	-	42	-	69	-	83	-	139	-	171	-	226	-	280	-	372	-	450	-		
	1000	71	21	2.77	28	3.73	46	6.19	55	7.41	93	12.41	114	15.25	150	20.11	187	24.95	248	33.17	300	40.11		
	750	54	16	-	21	-	35	-	42	-	70	-	86	-	113	-	140	-	186	-	225	-		
16	1500	94	25	-	37	-	49	-	74	-	112	-	152	-	185	-	250	-	271	-	401	-		
	1000	63	16	2.52	25	3.78	33	5.02	49	7.53	75	11.41	102	15.53	123	18.81	166	25.44	180	27.57	267	40.83		
	750	47	12	-	19	-	25	-	37	-	56	-	76	-	92	-	125	-	135	-	200	-		
18	1500	83	22	-	31	-	47	-	67	-	92	-	138	-	147	-	227	-	248	-	364	-		
	1000	56	15	2.55	20	3.52	31	5.41	45	7.67	61	10.53	92	15.82	98	16.89	151	26.01	166	28.47	242	41.68		
	750	42	11	-	15	-	24	-	33	-	46	-	69	-	74	-	113	-	124	-	182	-		
20	1500	75	20	-	25	-	43	-	49	-	84	-	112	-	135	-	184	-	227	-	270	-		
	1000	50	14	2.59	17	3.19	29	5.53	33	6.28	56	10.75	74	14.21	90	17.13	123	23.41	151	28.91	180	34.36		
	750	38	10	-	13	-	22	-	25	-	42	-	56	-	67	-	92	-	114	-	135	-		
22.5	1500	67	17	-	24	-	39	-	46	-	76	-	91	-	122	-	141	-	188	-	252	-		
	1000	44	11	2.41	16	3.49	26	5.57	30	6.53	51	10.93	61	13.05	81	17.51	94	20.14	125	26.93	168	36.07		
	750	33	8	-	12	-	19	-	23	-	38	-	46	-	61	-	70	-	94	-	126	-		
25	1500	60	-	-	22	-	-	-	42	-	-	-	84	-	-	-	128	-	-	-	230	-		
	1000	40	-	-	15	3.55	-	-	28	6.68	-	-	56	13.32	-	-	86	20.43	-	-	153	36.64		
	750	30	-	-	11	-	-	-	21	-	-	-	42	-	-	64	-	-	-	-	115	-		
28	1500	54	-	-	16	-	-	-	38	-	-	-	76	-	-	-	117	-	-	-	187	-		
	1000	36	-	-	11	2.91	-	-	25	6.78	-	-	51	13.54	-	-	78	20.87	-	-	125	33.34		
	750	27	-	-	8	-	-	-	19	-	-	-	38	-	-	59	-	-	-	-	94	-		

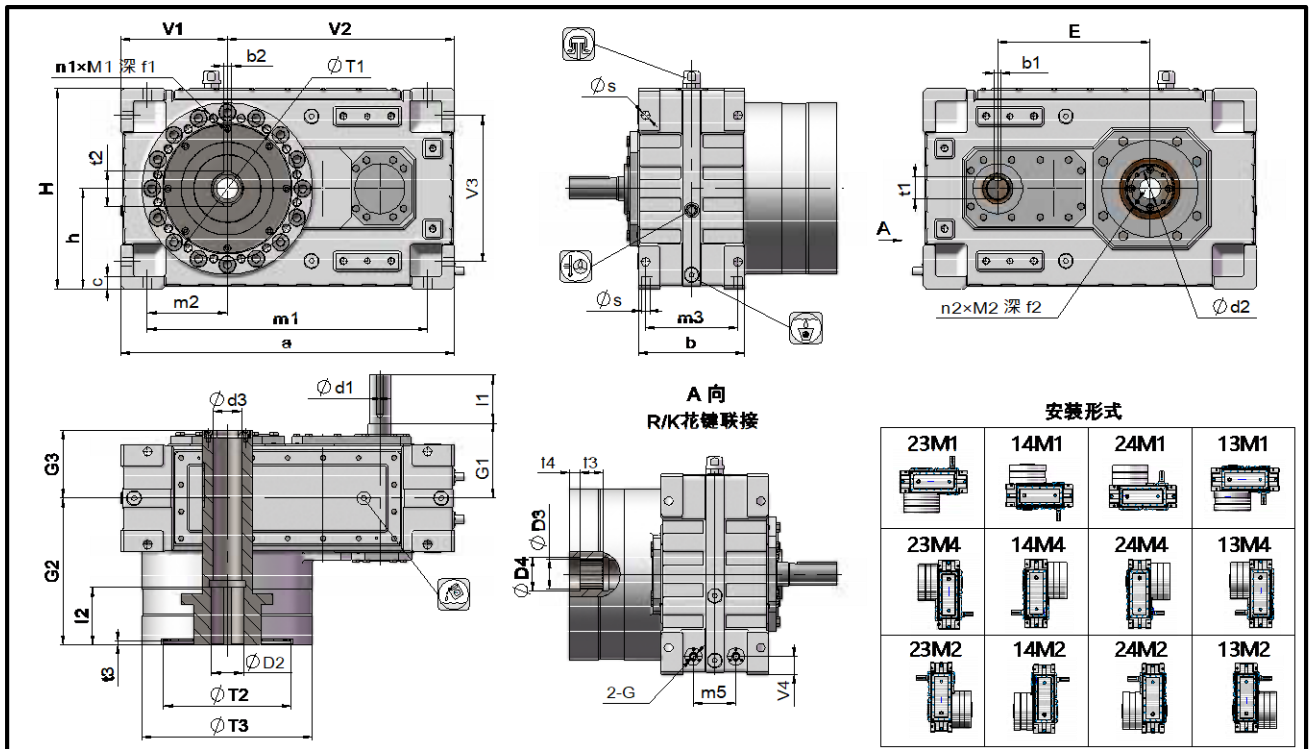
注: ◆ 表中功率、扭矩已考虑工况系数与安全系数, 用于塑料挤出机时可直接选用, 如用于橡胶挤出机须乘以系数 0.9
 ◆ 输入转速或输出转速与表中公称转速误差大于 4% 时, 应参照最近一档转速, 按等扭矩原则进行功率折算

1.5.2.3 JE 系列减速机热功率

减速机热功率 (kW)											表 A-5	
减速机规格	3	4	5	6	7	8	9	10	11	12		
热功率 P_{G1}	25	29	39	42	56	59	75	79	106	111		
热功率 P_{G2}	51	58	73	78	98	104	123	130	164	173		
热功率 P_{G3}	89	93	104	107	169	218	308	313	411	417		

注: ◆ P_{G1} 减速机无辅助冷却措施时的热功率
 ◆ P_{G2} 减速机内置冷却盘管时的热功率
 ◆ P_{G3} 减速机配置强制循环与冷却器时的热功率
 ◆ 带阴影部分为减速机标准配置

1.5.2.4 JE 系列外形与安装尺寸



规格	输入轴													外形安装													表 A-6		
	IN=6.3~11.2				IN=8~14				IN=12.5~22.5				IN=16~28				G1	a	b	c	E	h ₁	H	V1 ₁	V2 ₁	m1		m2	m3
d1 (m6)	l1	b1	f1	d1 (m6)	l1	b1	f1	d1 (m6)	l1	b1	f1	d1 (m6)	l1	b1	f1	d1 (m6)											l1		
3	45	80	14	48.5	-	-	-	32	60	10	35	-	-	-	-	145	560	215	22	245	190	380	200	360	460	150	180	280	19
4	-	-	-	45	80	14	48.5	-	-	-	-	32	60	10	35	145	615	215	28	275	210	420	225	390	495	165	180	300	19
5	55	110	16	59	-	-	-	45	80	14	48.5	-	-	-	-	165	705	255	28	310	250	500	250	455	585	190	220	380	19
6	-	-	-	55	110	16	59	-	-	-	-	45	80	14	48.5	165	760	255	28	342	250	500	270	490	640	210	220	380	19
7	70	140	20	74.5	-	-	-	55	110	16	59	-	-	-	-	195	880	315	35	395	280	560	280	600	730	205	270	410	24
8	-	-	-	70	140	20	74.5	-	-	-	-	55	110	16	59	195	940	315	35	435	280	560	300	640	790	225	270	410	24
9	80	155	22	85	-	-	-	65	130	18	69	-	-	-	-	225	1010	370	40	465	320	640	320	690	840	235	320	470	28
10	-	-	-	80	155	22	85	-	-	-	-	65	130	18	69	225	1080	370	40	515	320	640	340	740	910	255	320	470	28
11	95	170	25	100	-	-	-	75	145	20	79.5	-	-	-	-	260	1220	430	50	550	380	760	400	820	1010	295	370	550	35
12	-	-	-	95	170	25	100	-	-	-	-	75	145	20	79.5	260	1300	430	50	610	380	760	420	880	1090	315	370	550	35

规格	输出轴																d2	n2	M2	f2	d3	G3
	平键 H (GB/T 1095)				矩形花键 R (GB/T 1144)				渐开线花键 K (GB/T 3478.1)				D3	I3	D4 (H8)	I4						
	D2 (H8)	l2	b2 (F9)	f2	D3	I3	D4 (H8)	I4	D3	I3	D4 (H8)	I4										
3	50	140	14	57.6	8×46×54×9	65	60	15	INT 23z×2m×30P×7H	55	55	20	尾部中心内螺纹 M20				30	22	150			
4	60	140	18	68.8	8×52×60×10	80	65	15	INT 28z×2m×30P×7H	55	65	20	尾部中心内螺纹 M20				30	22	150			
5	70	180	20	79.8	8×62×72×12	90	75	15	INT 33z×2m×30P×7H	60	75	20	72	8	M10	16	55	170				
6	80	180	22	90.8	10×72×82×12	80	85	20	INT 24z×3m×30P×7H	65	85	25	75	8	M10	16	55	170				
7	90	220	25	100.8	10×82×92×12	100	95	20	INT 28z×3m×30P×7H	70	95	25	80	8	M12	20	55	205				
8	100	220	28	112.8	10×82×92×12	130	95	20	INT 31z×3m×30P×7H	70	105	25	80	8	M12	20	55	205				
9	110	260	28	122.8	10×92×102×14	150	105	20	INT 34z×3m×30P×7H	75	115	25	110	8	M16	25	55	235				
10	120	260	32	134.8	10×112×125×18	120	130	25	INT 28z×4m×30P×7H	80	125	30	110	8	M16	25	55	235				
11	130	280	32	144.8	10×112×125×18	160	130	25	INT 30z×4m×30P×7H	100	135	30	130	8	M16	25	55	270				
12	140	280	36	156.8	10×112×125×18	200	130	25	INT 33z×4m×30P×7H	100	145	30	150	8	M16	25	55	280				

规格	推力包								推力轴承与螺杆 (参考)			冷却管接头		重量 (kg)	加油量 (L)	
	T1	T2 (H7)	T3	f3	n1	M1	f1	G2	型号	额定载荷 Co(kN)	最大螺杆直径(mm)	m5	V4			
	G															
3	230	200	290	10	12	M16	30	275	29418E	642	75	80	35	IG1/2"	210	9
4	300	270	360	10	16	M16	30	320	29422E	923	90	80	35		305	11
5	370	330	440	10	12	M20	35	360	29426E	1249	105	100	40		460	20
6	370	330	440	10	16	M20	35	360	29428E	1288	110	100	40		520	21
7	400	360	480	10	12	M24	40	410	29432E	1589	120	120	50		740	33
8	400	360	480	10	16	M24	40	410	29434E	1878	130	120	50		830	35
9	450	400	540	10	16	M24	40	460	29436E	2056	130	150	60	1110	50	
10	450	400	540	10	16	M24	40	460	29438E	2297	150	150	60	1250	52	
11	560	500	680	10	12	M30	50	520	29444E	2588	160	180	70	1860	83	
12	560	500	680	10	16	M30	50	520	29448E	2725	165	180	70	2100	85	

1.5.3 精确传动比

1.5.3.1 ZLYJ 系列精确传动比

公称传动比	减速机规格													表 A-7	
	112	133	146	173	180	200	225	250	280	315	330	375	395	420	450
i_N	精确传动比 i_{ex}														
8	7.761	7.989	7.789	8.096	8.233	8.097	7.836	7.969	7.856	7.794	7.808	7.804	-	8.100	8.280
10	9.991	9.827	10.124	9.880	10.270	10.119	9.812	9.990	10.025	10.066	9.755	10.059	-	9.813	9.963
12.5	12.467	12.582	12.351	12.730	12.209	12.342	12.620	12.930	12.364	12.571	12.566	12.370	12.600	12.334	12.756
14	13.718	13.672	13.958	13.576	14.182	14.184	14.316	13.960	14.087	14.313	13.647	14.246	14.444	13.800	14.526
16	-	15.758	16.222	15.535	15.800	16.026	16.471	16.412	15.778	16.235	15.686	15.945	15.765	16.381	16.438
18	-	18.623	18.333	17.814	18.000	18.144	17.684	17.719	18.098	18.062	17.941	18.353	18.222	17.400	17.731
20	-	18.623	19.632	19.167	19.588	20.418	20.235	20.102	20.160	20.520	20.184	19.931	19.579	19.778	20.055

注：精确传动比仅供参考，并不具有约束力，本公司保留变更的权利。

1.5.3.2 JE 高承载系列精确传动比

公称传动比	减速机规格										表 A-8	
	3	4	5	6	7	8	9	10	11	12		
i_N	精确传动比 i_{ex}											
6.3	6.382	-	6.250	-	6.184	-	6.250	-	6.257	-		
7.1	7.018	-	6.974	-	7.059	-	7.083	-	7.142	-		
8	8.053	7.895	7.941	7.969	7.813	7.696	7.794	7.917	8.010	7.730		
9	8.916	8.681	8.824	8.891	8.876	8.784	8.906	8.972	8.731	8.824		
10	9.804	9.961	9.845	10.125	10.131	9.722	10.094	9.873	9.965	9.896		
11.2	11.250	11.284	11.211	11.167	11.213	11.059	11.107	11.094	11.176	11.286		
12.5	12.353	12.407	12.353	12.460	12.559	12.623	12.574	12.573	12.549	12.882		
14	14.118	14.238	13.910	14.188	14.577	13.971	14.250	13.835	14.314	14.448		
16	15.765	15.633	16.000	15.633	16.027	15.647	15.809	15.662	15.765	16.222		
18	18.250	17.867	17.489	17.604	18.027	18.162	17.882	17.750	17.997	18.503		
20	20.379	19.951	20.117	20.249	19.821	19.969	19.838	19.691	19.821	20.379		
22.5	22.544	22.118	21.926	21.958	21.910	22.924	22.632	22.667	22.188	22.306		
25	-	24.698	-	25.257	-	25.205	-	25.146	-	24.567		
28	-	27.322	-	27.529	-	27.862	-	28.688	-	27.500		

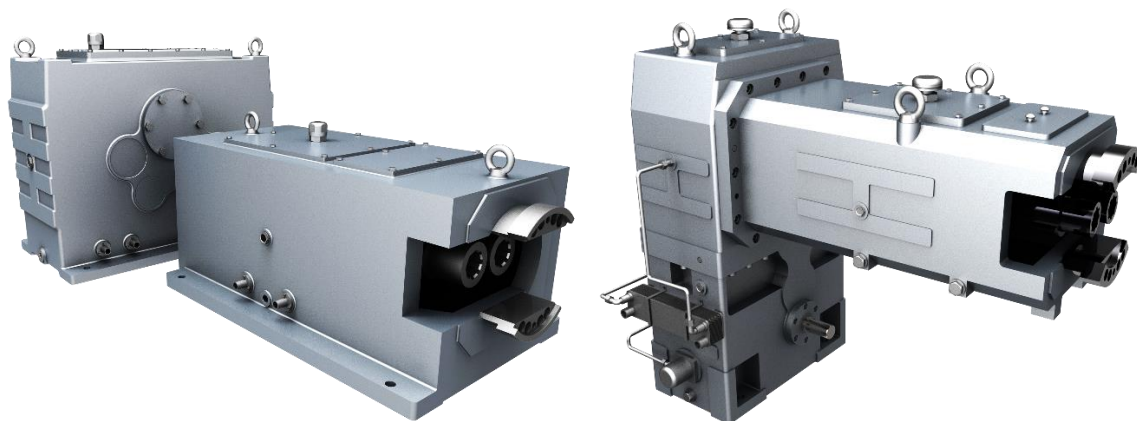
注：精确传动比仅供参考，并不具有约束力，本公司保留变更的权利。

2 双螺杆挤出机专用减速机

2.1 SZ/SZL 系列锥形双螺杆挤出机专用减速机

2.1.1 产品概述

SZ/SZL 系列专用减速机是为锥形双螺杆塑料挤出机配套的专用传动装置，由减速箱与分配箱两部分组成，输入动力经减速箱减速增扭后，输出至分配箱，再通过分配箱驱动两锥度螺杆进行同步异向运转。



SZ/SZL 系列专用减速机参数与结构经过优化设计，齿轮材质采用高强度低碳合金钢，经渗碳淬火处理，采用磨齿工艺；分配箱箱体材质采用球墨铸铁。产品具有承载能力高、噪声低、运转平稳，传动效率高等优点。

2.1.2 适用范围：

- ◆ 减速箱输入转速不高于 1500 转/分。
- ◆ 输入轴与电机轴通过弹性联轴器联接。

2.1.3 注意事项：

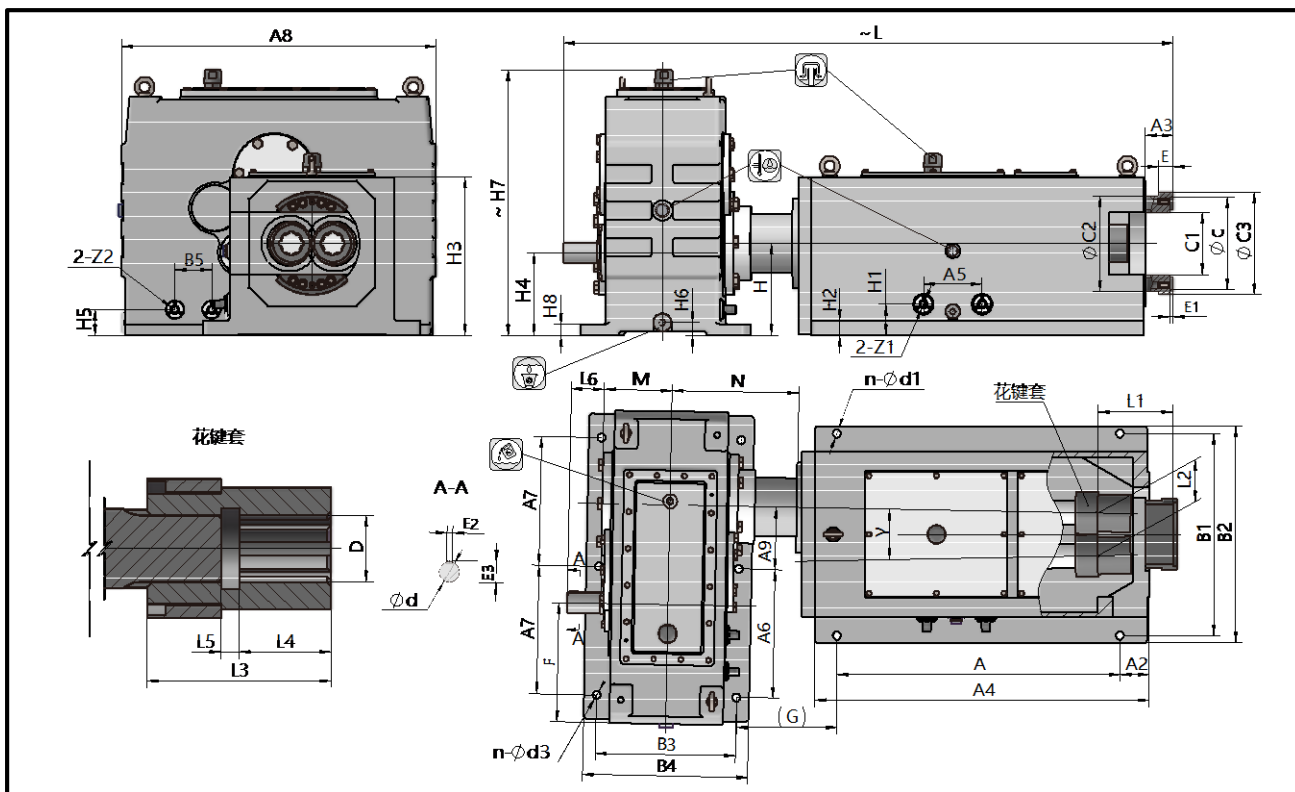
- ◆ 减速箱与分配箱内部布有蛇形冷却水管，采用循环水冷却，冷却水进水口温度不得高于 30℃。
- ◆ 减速箱与分配箱应安装于相同水平高度的平面上，分配箱长轴外花键插入减速箱输出轴花键孔时，在地脚螺母松开情况下，检查两箱体底面与安装平面间隙，必要时作适当调整，保证减速箱输出轴与分配箱长轴同轴度满足要求。
- ◆ 安装完毕后，手动检查，要求各部件转动灵活，无卡滞现象。
- ◆ 螺杆与分配箱输出花键轴同轴度直接影响到分配箱中齿轮与轴承等重要零件的寿命长短，安装时应拆下花键套用百分表细致检查花键轴的径向跳动，使用塞尺检查螺杆与分配箱花键轴端面间接触是否良好，消除误差。

2.1.4 技术参数

SZ 系列技术参数				
型 号	输入转速	输出转速	输入功率	单轴输出
SZ45	1500	44.9	18.5	1972
SZ50	1500	37.5	22	2779
SZ55	1500	38	30	3820
SZ55F	1500	38	30	3820
SZ65	1500	38.9	37	4518
SZ80	1500	39.2	55	6786
SZ92	1500	40.2	110	13130

SZL 系列技术参数				
型 号	输入转速	输出转速	输入功率	单轴输出扭矩
SZL51	1500	38.4	22	2779
SZL55	1500	39.1	30	3663
SZL55F	1500	39.1	30	3663
SZL65	1500	39.1	37	4518
SZL80	1500	38.9	55	6786
SZL80/173	1500	38.4	90	11320
SZL92	1500	40.1	110	13130

2.1.5 SZ 系列外形与安装尺寸

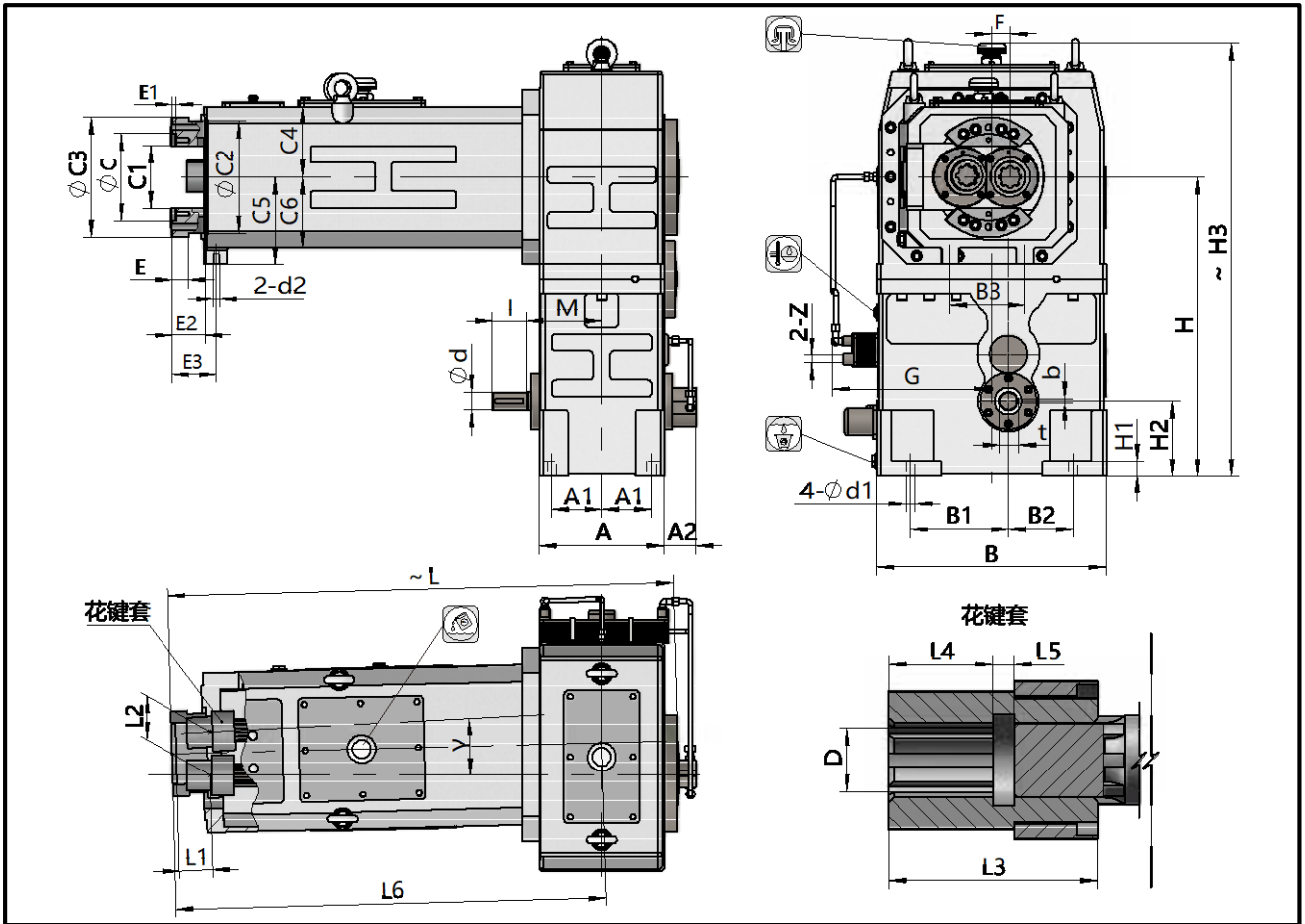


型号	A	A2	A3	A4	H ₁	E	E1	ΦC (H7)	C1	$\Phi C2$	$\Phi C3$	A5	H1	Z1	Z2	H2	H3	B1	B2	n- $\Phi d1$
SZ45	500	100	75	765	240	40	10	$\Phi 270$	150	$\Phi 270$	$\Phi 290$	150	60	ZG 1/2"	ZG 1/2"	30	390	335	380	4- $\Phi 22$
SZ50	580	70	75	722	240	40	10	$\Phi 210$	150	$\Phi 270$	$\Phi 290$	160	80	ZG 1/2"	ZG 1/2"	35	390	440	490	4- $\Phi 22$
SZ55	660	100	75	860	250	40	10	$\Phi 230$	160	$\Phi 290$	$\Phi 318$	160	80	ZG 1/2"	ZG 1/2"	35	430	410	460	4- $\Phi 22$
SZ55F	660	100	75	860	250	40	10	$\Phi 230$	160	$\Phi 290$	$\Phi 318$	160	80	ZG 1/2"	ZG 1/2"	35	430	410	460	4- $\Phi 22$
SZ65	770	80	75	910	250	40	10	$\Phi 253$	170	$\Phi 260$	$\Phi 280$	160	85	ZG 1/2"	ZG 1/2"	40	430	550	590	4- $\Phi 22$
SZ80	800	120	85	1070	280	40	10	$\Phi 302$	170	$\Phi 300$	$\Phi 340$	180	100	ZG 1/2"	ZG 1/2"	45	465	605	655	4- $\Phi 22$
SZ92	950	200	125	1350	360	50	15	$\Phi 372$	180	$\Phi 370$	$\Phi 412$	250	150	ZG 1/2"	ZG 1/2"	60	620	650	720	4- $\Phi 30$

型号	L	L1	L2	D (GB/T 1144)	L3	L4	L5	A6	A7	A8	A9	n- $\Phi d3$	Φd (k6)	M	H4.0.5	L6	E2	E3
SZ45	1388	135	90.51	8×42×48×8	133	60	15	255	255	558	95	4- $\Phi 22$	$\Phi 32$	162	180	58	10	35
SZ50	1390	102.09	98.77	8×46×54×9	112	40	15	280	280	705	105	6- $\Phi 22$	$\Phi 38$	175	180	80	10	41
SZ55	1560	190	108.535	8×52×60×10	138	65	15	300	300	720	100	6- $\Phi 22$	$\Phi 42$	180	200	82	12	45
SZ55F	1560	190	108.535	6×53×60×14	138	65	15	300	300	720	100	6- $\Phi 22$	$\Phi 42$	180	200	82	12	45
SZ65	1650	205	115.371	8×56×65×10	150	70	15	350	350	850	170	6- $\Phi 22$	$\Phi 55$	185	225	90	16	59
SZ80	1905	243	137.54	8×62×72×12	200	95	15	335	335	835	140	6- $\Phi 26$	$\Phi 55$	210	250	110	16	59
SZ92	2402	275	164.117	10×92×98×14	230	105	20	395	395	980	155	6- $\Phi 35$	$\Phi 60$	245	160	105	18	64

型号	B3	B4	B5	H5	H6	H7	H8	F	(G)	N	γ
SZ45	300	360	100	60	40	543	30	190	315	202	2° 40'
SZ50	360	430	100	60	36	652	30	197.5	227	286	2° 58' 12"
SZ55	350	400	100	70	40	740	35	200	292	307	2° 36' 14"
SZ55F	350	400	100	70	40	740	35	200	292	307	2° 36' 14"
SZ65	380	450	100	75	40	740	30	324	257	340	2° 11' 16"
SZ80	435	525	130	70	45	788	30	249.5	360	369	2° 0' 18"
SZ92	500	600	130	70	50	860	40	290	523	512	1° 52' 4"

2.1.6 SZL 系列外形与安装尺寸



型号	A	A1	A2	B	B1	B2	B3	ΦC (H7)	C1	ΦC2	ΦC3	C4	C5	C6	H-1	H1	H2 ±0.5	H3	D (GB/T 1144)
SZL51	300	120	86	550	235	155	180	Φ210	150	Φ270	Φ290	170	210	170	717	35	180	1052	8×46×54×9
SZL55	310	130	79	610	220	220	195	Φ230	160	Φ290	Φ318	180	220	180	773.87	35	225	1114	8×52×60×10
SZL55F	310	130	79	610	220	220	195	Φ230	160	Φ290	Φ318	180	220	180	773.87	35	225	1114	6×53×60×14
SZL65	310	130	79	610	220	220	195	Φ253	170	Φ260	Φ280	180	220	180	773.87	35	225	1114	8×56×65×10
SZL80	344	145	79	700	265	265	210	Φ302	170	Φ300	Φ340	185	230	185	825	40	250	1187	8×62×72×12
SZL80/173	380	155	89	780	280	280	240	Φ330	180	Φ340	Φ380	226	276	226	850	60	250	1262	10×72×82×12
SZL92	400	165	106	830	300	300	240	Φ372	200	Φ370	Φ412	217.5	277.5	217.5	850	60	250	1324	10×92×98×14

型号	L3	L4	L5	E	E1	E2	E3	F	G	L	L1	L2	L6	M	Φd	l	b	t	Φd1	d2	γ	Z
SZL51	112	40	15	40	10	75	105	40	385	1215	102.09	98.77	1030.153	180	Φ42k6	82	12	45	Φ22	M16	2° 58' 12"	RC1/2"
SZL55	138	65	15	40	10	75	130	65	420	1337	190	108.535	1158.796	203	Φ55m6	90	16	59	Φ26	M20	2° 36' 14"	RC1/2"
SZL55F	138	65	15	40	10	75	130	65	420	1337	190	108.535	1158.796	203	Φ55m6	90	16	59	Φ26	M20	2° 36' 14"	RC1/2"
SZL65	150	70	15	40	10	75	130	65	420	1399	205	115.371	1209.026	203	Φ55m6	90	16	59	Φ26	M20	2° 11' 16"	RC1/2"
SZL80	200	95	15	40	10	85	160	75	470	1596	243	137.54	1400.175	210	Φ55m6	105	16	59	Φ26	M20	2° 00' 18"	RC1/2"
SZL80/173	200	95	10	40	10	220	255	80	500	1881	375	157.813	1657.27	230	Φ55m6	105	16	59	Φ33	M20	2° 24' 56"	RC3/4"
SZL92	230	105	20	50	15	125	160	75	570	2020	275	164.117	1776.974	290	Φ60k6	105	18	64	Φ33	M20	1° 52' 3.64"	RC3/4"

注：◆ SZL92 输入轴位于外侧。

◆ 表中尺寸仅供参考，公司保留更改的权利，敬请订货时核实。

3 橡胶机械专用减速机

橡胶机械专用减速机为适合各类橡胶机械特点，满足设备特殊运行要求，设计开发的专用传动装置。减速机齿轮均采用硬齿面工艺流程制造，产品具有精度高、承载能力强、噪声低、传动效率高、运转平稳可靠与使用寿命长等诸多优点。

3.1 EXTR 系列专用减速机

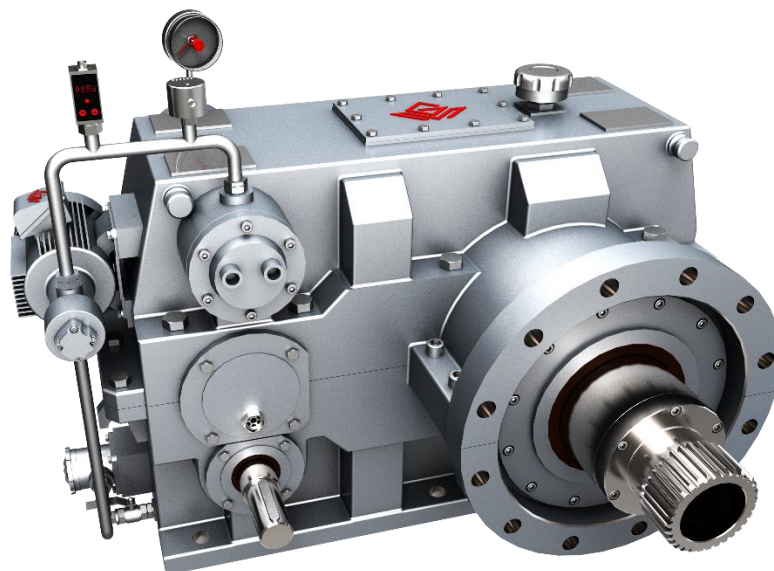
EXTR 系列专用减速机用于橡胶塑料行业中，多复合或单台单螺杆挤出机的配套传动，是高精度高承载齿轮传动装置。

减速机输出轴采用花键联接齿套设计。

减速机配置强制循环润滑冷却系统，并配置有油压、油量及油温等自动保护系统，以保障减速机运行安全可靠。

3.1.1 适用范围：

- ◆ 减速机输入转速不高于 1500 转/分。
- ◆ 输入轴与电机轴通过弹性联轴器联接。

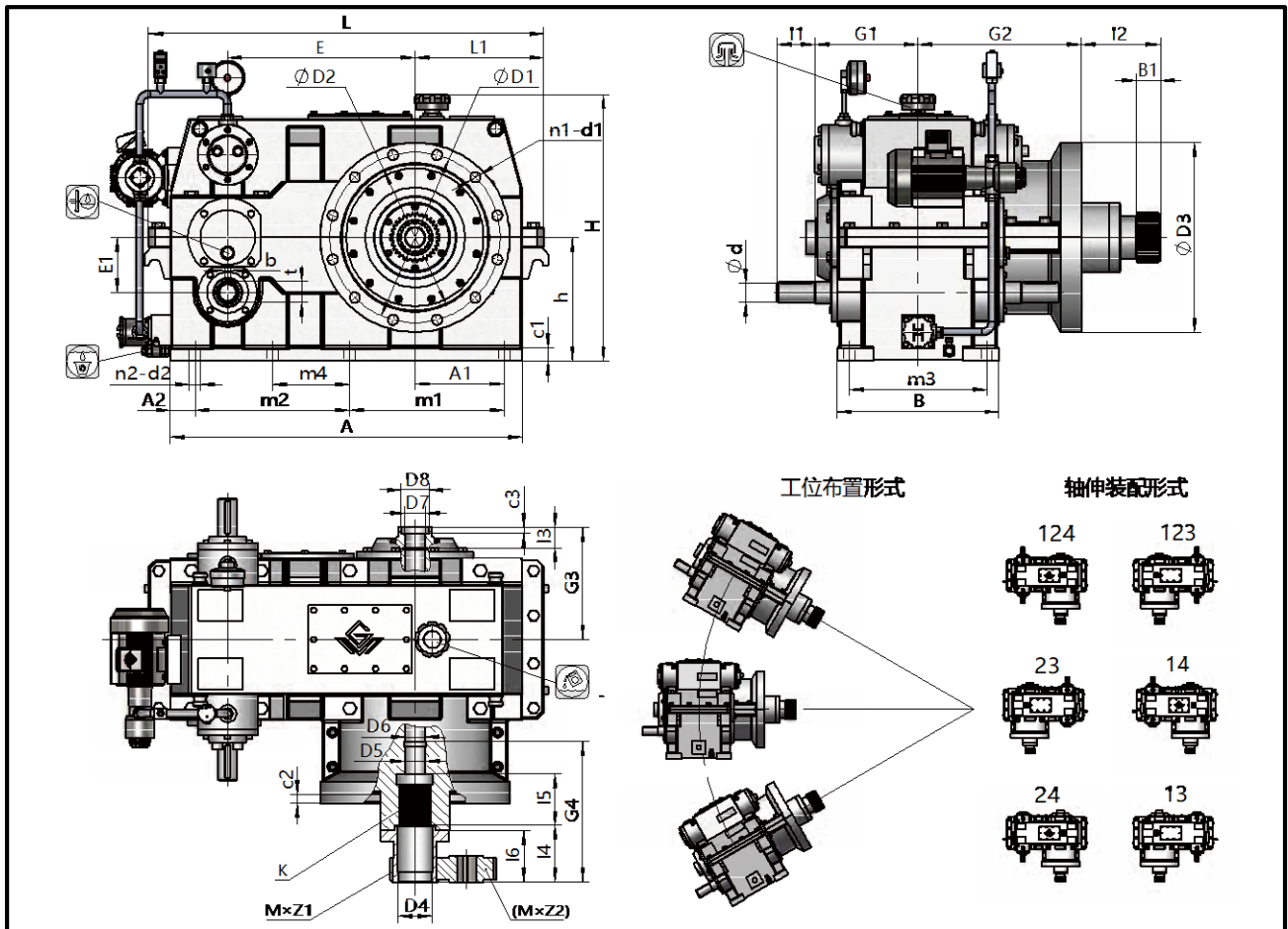


3.1.2 EXTR 系列技术参数

型号	配套螺杆规格	输入功率 (kW)	输入转速 (rpm)	传动比	许用输出扭矩	输出轴轴向推力
	(mm)				(Nm)	(kN)
EXTR60	Φ60	22	1500	18.75	2625	80
EXTR90	Φ90	55	1500	25/30	10505	190
EXTR120A	Φ120	90/110	1500	30/37.5	26260	340
EXTR150LH	Φ150	220/250	1500	33/37.279	59390	530
EXTR200	Φ200	315/355	1500	45.5/53	121080	940
EXTR250	Φ250	450/500	1000	38.46/50	183850	1470

注：◆ 表中数据已考虑工况系数与安全系数。

3.1.3 EXTR 系列外形与安装尺寸



型号	A	A1	A2	B	c1	$\Phi D1$	n1-d1	$\Phi D2$	c2	$\Phi D3$	E	E1	h_1	H	L	L1
EXTR60	640	160	40	280	30	$\Phi 300$	8-M20	$\Phi 260H7$	-15	$\Phi 350$	340	-	240	518	720	235
EXTR90	890	195	85	370	40	$\Phi 350$	8-M24	$\Phi 285H7$	-12	$\Phi 400$	430	125	280	648	990	330
EXTR120A	1020	260	70	470	40	$\Phi 495$	12-M30	$\Phi 425H7$	-20	$\Phi 550$	545	160	360	778	1150	375
EXTR150LH	1298	310	70	610	50	$\Phi 600$	12-M36	$\Phi 470h6$	+25	$\Phi 680$	725	185	480	1000	1438	458
EXTR200	1540	370	65	740	60	$\Phi 720$	12-M36	$\Phi 620H7$	-18	$\Phi 805$	860	250	560	1172	1710	520
EXTR250	1880	350	60	850	70	$\Phi 860$	12-M36	$\Phi 770H7$	-30	$\Phi 950$	1025	300	630	1357	2340	760

型号	m1	m2	m3	m4	n2-d2	Φd (m6)	b	t	G1	l1	G2	l2	B1	G3	l3	c3	G4
EXTR60	280	280	240	-	6- $\Phi 18$	$\Phi 38$	10	41	200	60	330	96	45	200	39	18	236
EXTR90	360	360	330	-	6- $\Phi 26$	$\Phi 42$	12	45	215	80	350	210	75	220	41	18	360
EXTR120A	450	450	400	-	6- $\Phi 33$	$\Phi 55$	16	59	300	110	475	229	75	326	50	18	408
EXTR150LH	560	590	500	330	8- $\Phi 33$	$\Phi 75$	20	79.5	360	120	550	295	100	365	90	30	460
EXTR200	650	760	650	400	8- $\Phi 45$	$\Phi 80$	22	85	440	130	620	325	149	480	80	30	527
EXTR250	700	920	700	500	8- $\Phi 52$	$\Phi 100$	28	106	530	165	765	345	160	570	80	30	735

型号	l4	l5	l6	D4 (D9)	D5 (H7)	D6	D7	D8 (H8)	渐开线花键 K (GB/T 3478.1)	齿套 MxZ1	速比齿轮 (MxZ2)
EXTR60	96	70	102	$\Phi 50$	$\Phi 32$	$\Phi 30$	M36x1.5	$\Phi 40$	INT 18z x 2.5m x 30P x 7H	模数 M=3 x 齿数 Z1=23	齿数 Z2=32
EXTR90	122	128	135	$\Phi 73$	$\Phi 60$	$\Phi 48$	M52x2	$\Phi 60$	INT 23z x 3m x 30P x 7H	模数 M=4 x 齿数 Z1=27	齿数 Z2=31
EXTR120A	163	150	148	$\Phi 100$	$\Phi 60$	$\Phi 55$	M64x4	$\Phi 80$	INT 28z x 3m x 30P x 7H	模数 M=4 x 齿数 Z1=34	齿数 Z2=41
EXTR150LH	195	150	175	$\Phi 105$	$\Phi 90$	$\Phi 70$	M76x4	$\Phi 85$	INT 32z x 3m x 30P x 7H	模数 M=5 x 齿数 Z1=33	齿数 Z2=35
EXTR200	218	182	200	$\Phi 173$	$\Phi 120$	$\Phi 95$	M100x4	$\Phi 110$	INT 33z x 5m x 30P x 7H	模数 M=8 x 齿数 Z1=29	齿数 Z2=31
EXTR250	250	240	225	$\Phi 225$	$\Phi 170$	$\Phi 120$	M125x4	$\Phi 140$	INT 36z x 6m x 30P x 7H	模数 M=10 x 齿数 Z1=29	齿数 Z2=32

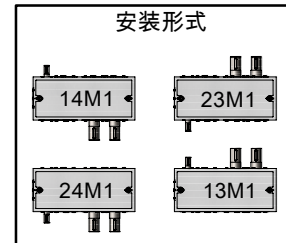
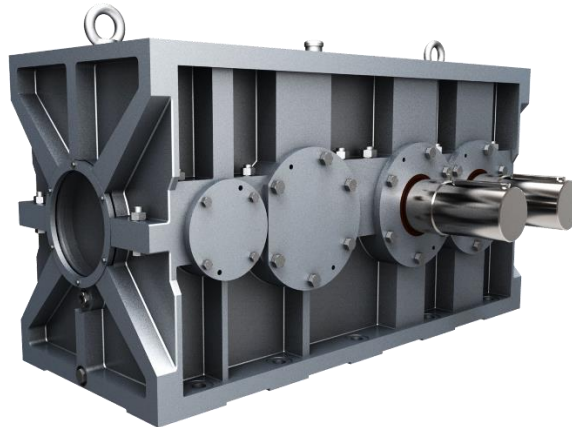
注：表中 C2 带“-”时 $\Phi D2$ 为凹止口定位，带“+”时 $\Phi D2$ 为凸止口定位。

• 速比齿轮 Z2 仅供参考。

• 减速机安装形式遵循封三：附录-国茂减速机安装形式通则中的规定。

3.2 密炼机专用减速机

密炼机专用减速机是为封闭式炼胶机配套设计开发的专用传动装置。减速机设计为平行双输出轴结构。



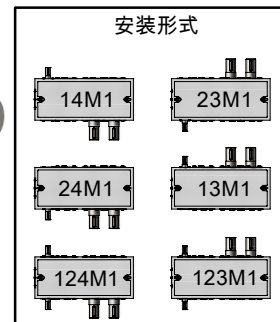
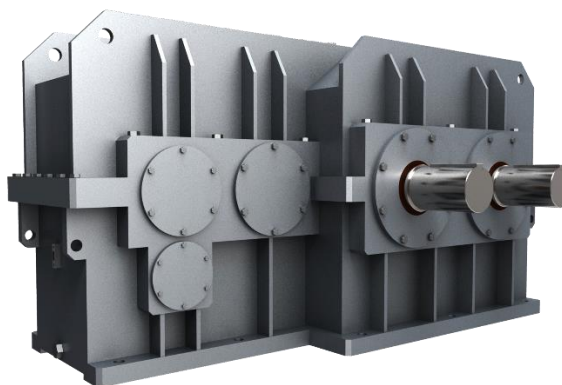
密炼机专用减速机技术参数

型号	炼料容积 (L)	传动比	输出扭矩 (kNm)	输出转速 (rpm)	输出轴 1/输出轴 2
M50	50	18	36		41/35.8
M75	75	18	50		40/34
M110	110	17	64		40/36
M160	160	25	120		40/36

注：详细参数尺寸以及更多规格定制敬请咨询。

3.3 开炼机专用减速机

开炼机专用减速机是为开放式炼胶机配套设计开发的专用传动装置。减速机设计为平行双输出轴结构。



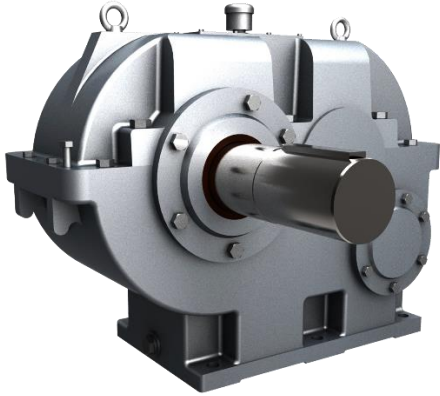
开炼机专用减速机技术参数

型号	辊筒直径 (mm)	传动比	输出扭矩 (kNm)	输出转速 (rpm)	输出轴 1/输出轴 2
SK400	400	43	24		22/18
SK450	450	50	36		19/16
SK560	560	55	58		18/16
SK610	610	40	82		18/15
SK660	660	50	168		16/14
XK710	710	63	192		16/14
XK5061	610	59	90		17/15
XK5866	660	59	144		17/15

注：详细参数尺寸以及更多规格定制敬请咨询。

3.4 捏炼机专用减速机

捏炼机专用减速机是为加压式捏炼机设计开发的专用传动装置。

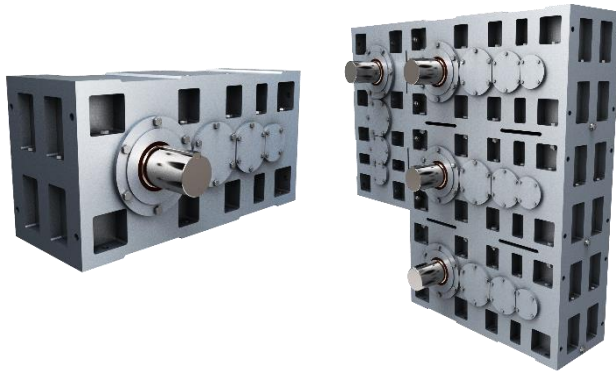


技术参数		
型号	输出转速 (rpm)	输出扭矩 (kNm)
ML35	32	16
ML55	32	22
ML75	32	33
ML110	32	66

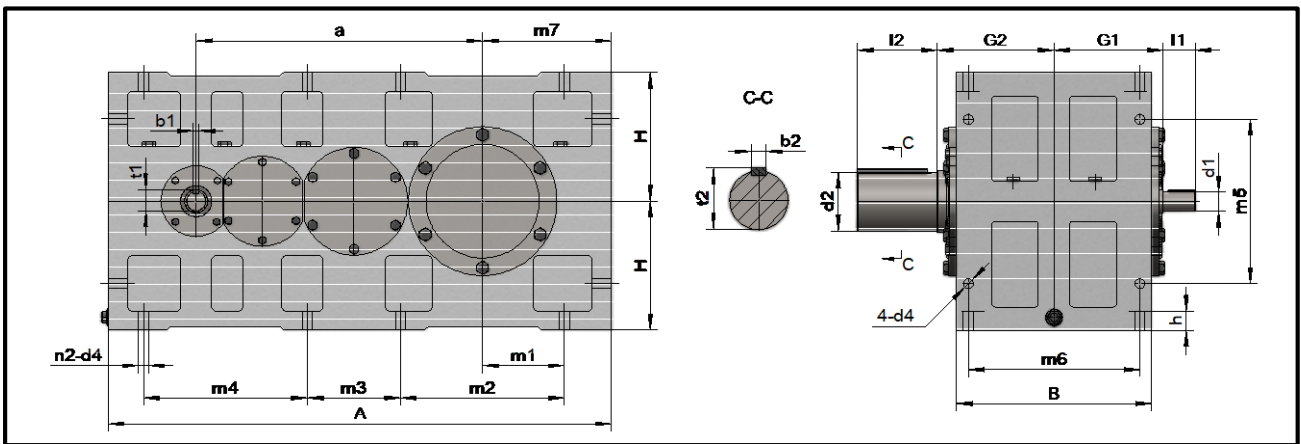
注：详细参数敬请咨询。

3.5 压延机专用减速机

压延机专用减速机是为多辊压延机配套设计开发的多台组合式专用传动装置。传动精度高，运转平稳可靠。



技术参数		
型号	传动比	输出扭矩
ZSYF200	45	4300
ZSYF215	63	7400
ZSYF232	50	9800
ZSYF262	56	13200
ZSYF300	63	15200
ZSYF315	40	19100
ZSYF355	50	28600
ZSYF400	50	35000



型号	a	A	B	H	h	m1	m2	m3	m4	m5	m6	m7	d1 (m6)	G1	l1	b1	f1	d2 (m6)	G2	l2	b2	f2	n2-d4
ZSYF200	440	760	360	180	25	110	220	180	220	220	310	180	Φ32	217	58	10	35	Φ90	200	130	25	95	8-Φ18
ZSYF215	487	830	400	200	30	130	260	140	260	260	350	200	Φ38	237	58	10	41	Φ95	220	130	25	100	8-Φ18
ZSYF232	504	920	450	225	40	130	260	190	260	260	280	225	Φ38	262	58	10	41	Φ95	245	130	25	100	8-Φ22
ZSYF262	588	1023	396	250	50	146	292	208	292	292	326	250	Φ42	243	82	12	45	Φ110	243	165	28	116	8-Φ22
ZSYF300	640	1105	420	280	50	165	330	230	330	330	350	280	Φ42	255	82	12	45	Φ110	255	165	28	116	8-Φ22
ZSYF315	699	1220	440	305	50	175	350	260	350	350	374	305	Φ48	255	82	14	51.5	Φ140	270	200	36	148	8-Φ26
ZSYF355	785	1320	465	330	45	215	430	230	430	430	400	330	Φ60	275	105	18	64	Φ170	290	240	40	179	8-Φ33
ZSYF400	880	1500	520	400	60	190	380	420	380	380	440	400	Φ60	305	105	18	64	Φ180	320	240	45	190	8-Φ33

4 减速机通用技术说明

4.1 安全说明

只有具有相应操作资格的专业人员，才允许进行所有与运输、仓储、安装、装配、连接、运行、维护和检修有关的作业，且务必遵循以下要求：

- ◆ 仔细阅读产品使用说明书及电路图，并妥善保管。
- ◆ 注意减速机的警告及安全标志。
- ◆ 遵守与设备有关的特有规定和要求。
- ◆ 遵循国家/地方政府/特定行业制定的对安全和事故预防的有关规定。

4.2 使用条件

减速机产品通常满足以下使用条件：

- ◆ 环境温度：-40℃ ~ 50℃，当环境温度较低时，应在启动前预热润滑油，或者选用低温润滑油。减速机工作温升 $\leq 70^{\circ}\text{C}$ ，工作油温 $\leq 90^{\circ}\text{C}$ 。
- ◆ 环境湿度： $\leq 85\%$
- ◆ 无腐蚀性、爆炸性气体或蒸汽，通风良好的场所。

4.3 运输储存

- ◆ 减速机运输过程中应进行可靠的固定，并采取必要的防护措施，减速机润滑油应排放干净。
- ◆ 如果减速机长时间停止使用，必须每隔 2 ~ 3 周让减速机运转一次。
- ◆ 如果减速机停止使用时间超过 6 个月，就需要对减速机采取额外防锈措施：内部用润滑油充满；外部使用蜡质防锈涂层对轴端和未经油漆表面进行防锈处理，并使用润滑脂涂抹在油封密封唇上以防止防锈剂渗入。
- ◆ 减速机长时间停止使用后再次开始运行前，必须检查油封是否老化失效并维护更换。

4.4 安装联接

- ◆ 减速机必须安装在平整、可靠、稳定无震动的牢固基础上。
- ◆ 减速机与输入原动机的联接应优先考虑弹性联接方式以进行误差补偿。
- ◆ 减速机与输入原动机使用皮带轮、齿轮、链轮等联接时，必须校核附向径向载荷。
- ◆ 减速机轴端禁止锤击。
- ◆ 减速机的外露旋转部分（联轴器、皮带轮）应加防护罩。
- ◆ 在进行安装联接作业时，应切断电源并采取措施防止电源意外接通。
- ◆ 安装完毕，须给减速机加入润滑油。

4.5 启动运行

- ◆ 减速机启动前首先检查是否已加注润滑油，环境温度低于 0℃ 时，按使用说明书要求检查润滑油倾点是否满足启动要求。
- ◆ 启动前检查各联结部位是否松动，安全防护装置是否齐备。
- ◆ 减速机配置电机驱动润滑泵时，应在减速机启动前开启润滑泵。
- ◆ 减速机应空载运转 5 ~ 10 分钟，使减速机内部轴承、齿轮得到充分润滑后再进行加载使用；若减速机为首次运行使用，则须在空载运转后逐级加载，每级加 20% 额定载荷运行 1 ~ 2 小时，直至额定载荷，无异常现象进入正常运行。

4.6 检修维护

- ◆ 减速机检修维护应在停车状态下进行，停车通常按以下步骤进行：



- ◆ 减速机正常工作运行，应进行日常检查作业。
- ◆ 根据使用时限与检查情况，减速机应按使用说明书要求进行维护保养。

4.7 润滑冷却

- ◆ 减速机润滑油选用 CKD220 或 CKD320 重负荷工业闭式齿轮油。
- ◆ 减速机配置强制润滑装置时，润滑管路供油压力一般在 0.1MPa ~ 0.4MPa 。
- ◆ 减速机配置水冷却装置时，冷却水供给压力一般应在 0.2MPa ~ 0.3MPa ，冷却水进水口温度不得高于 30℃。减速机配置强制润滑冷却系统时，冷却水流量与润滑油流量比例为 1.5 : 1 。

4.8 故障处理

减速机运行中出现异常情况应立即停机，并查找原因。

故障现象	可能因素	采取措施
异常、均匀的运转噪声或振动	滚动/碾压式噪声：齿轮/轴承损坏	检查齿轮/轴承
	敲击式噪声：齿轮啮合不均匀	敬请咨询
	联轴器安装不正确	检查联轴器
异常、不均匀的运转噪声或振动	润滑油杂质/变质	检查润滑油
	减速机安装基础	敬请咨询
在减速机固定区域内的异常噪声	减速机固定件松动	检查固定件
轴密封(油封)处渗漏油	密封件严重磨损/老化	更换密封件
	密封件安装不正确	正确安装
	润滑油杂质/润滑油量过多	检查润滑油
	密封处局部压力过高/回油不良	改善排气/回油
部件结合面处渗漏油	部件联接紧固件松动	检查紧固件
	部件联接不紧密	检查结合面
减速机运行温度高	润滑油过多	检查润滑油位
	润滑油杂质/变质	更换润滑油
	润滑不良/润滑泵损坏	检查/更换润滑元件
	冷却系统故障	检查冷却装置
	减速机周围通风不良	保持通风，不得堆积杂物
轴承位温度高	润滑油供给不良	检查润滑油量
	润滑油杂质/变质	更换润滑油
	轴承损伤/杂质	检查/更换轴承
	轴承承受额外负载	检查负载/敬请咨询
	轴承间隙	检查/调整间隙
强制润滑油压过低	管路泄漏	检查/紧固管路
	喷油背压低	调节喷油元件
	过滤器堵塞	清洗/更换滤芯
	油泵损坏/油泵流量小	更换油泵

注：◆ 减速机质保期间出现故障，如需修理，应由本公司售后服务人员来完成。
◆ 在维修/更换备件后，故障仍未解决的，敬请咨询。

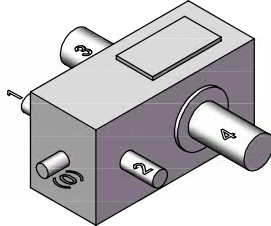
附录-国茂减速机安装形式通则 M01-2018

本通则适用于本系列减速机安装形式未有详细说明的所有情况。

减速机安装形式由轴伸装配形式与工位安装形式两部分构成，完整的安装形式代号相应由轴伸装配代号+工位安装代号组成。

◆ 轴伸装配形式与轴伸装配代号:

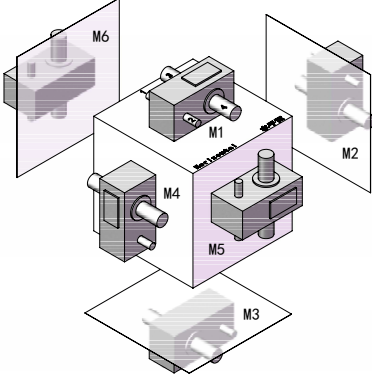
轴伸位置代号: 1, 2, 3, 4; 垂直输入轴伸代号(0)通常由型号名称确定, 代号省略												
轴伸装配代号由轴伸位置代号进行组合构成												
轴伸装配代号	3	4	34	13	14	23	24	134	234	123	124	1234



◆ 工位安装形式与工位安装代号:

◇ 标准工位安装形式与标准工位安装代号:

标准工位安装代号						<ul style="list-style-type: none"> ◆ 工位指减速机的工作安放状态, 存在多安装面时不影响工位 ◆ 减速机在水平面内旋转不影响工位
M1	M2	M3	M4	M5	M6	



◇ 特殊工位安装形式与特殊工位安装代号表示方法:

在标准工位之间旋转变换, 构成特殊工位安装形式	
图例 1: 从 M1 工位向 M4 工位旋转 30 度, 表示为: M14R30	图例 2: 从 M1 工位向 M4 工位旋转 30 度, 同时向 M5 工位旋转 20 度, 表示为: M14R30M15R20

